

CROMA

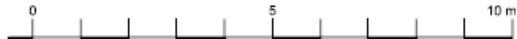
11.48

7.21

7.21

7.24

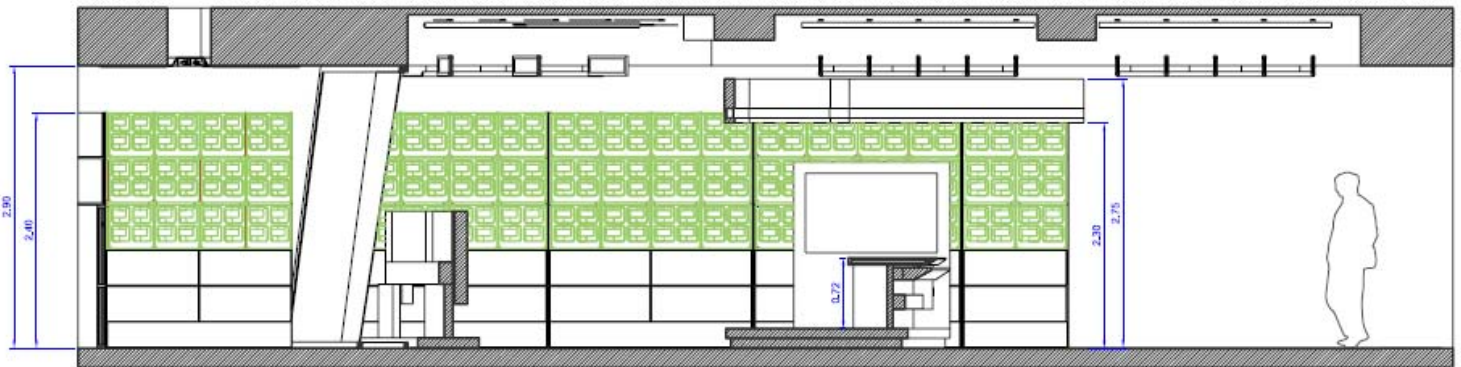
7.38



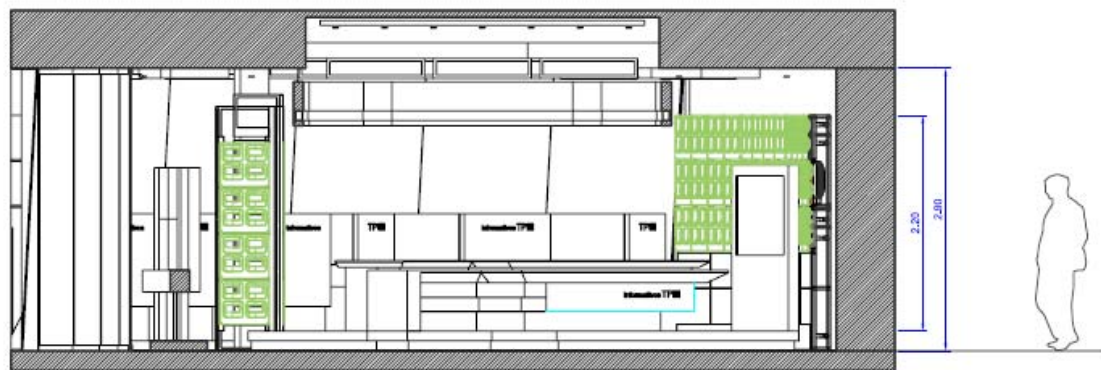
INFORMATIVOS 2009 TPA

PLANO: PLANTA

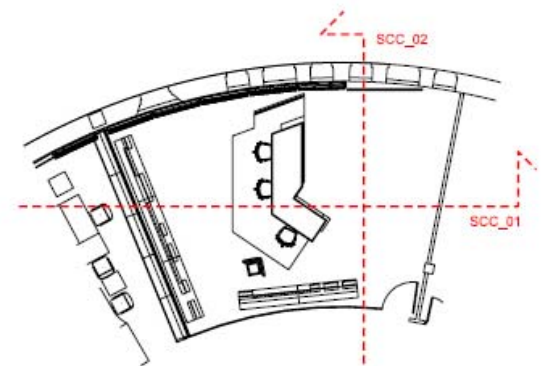
ESCALA: 1/50  
 COTAS: m.  
 FECHA: 27.03.09  
 NUMERO: PLT 020



SCC\_01



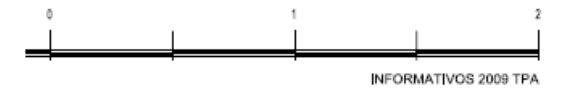
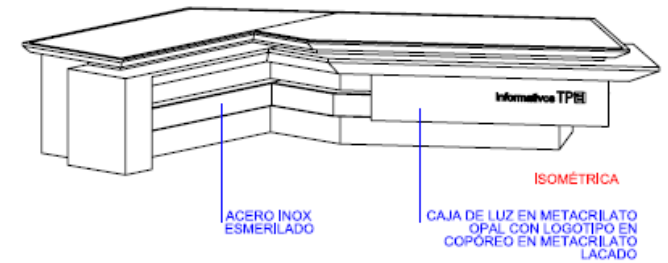
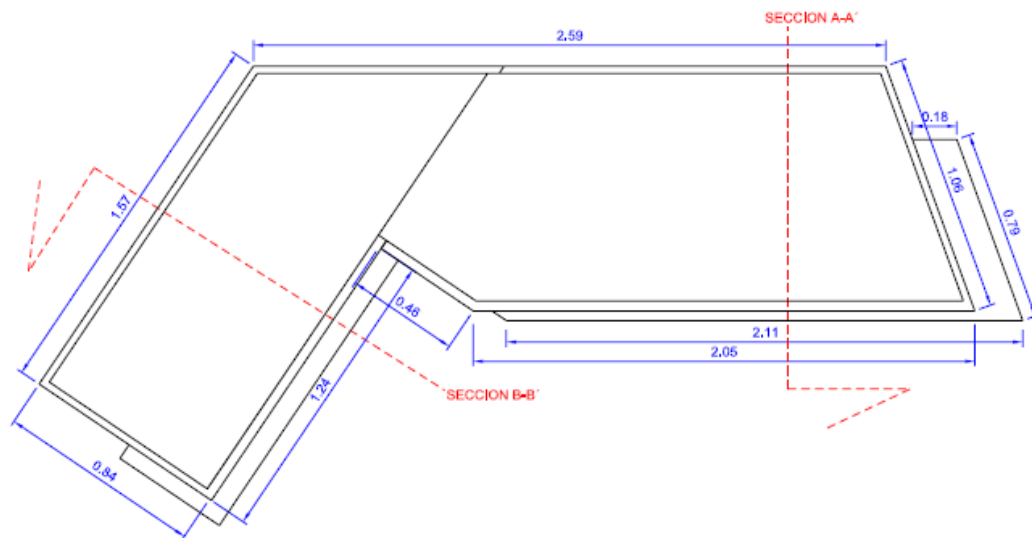
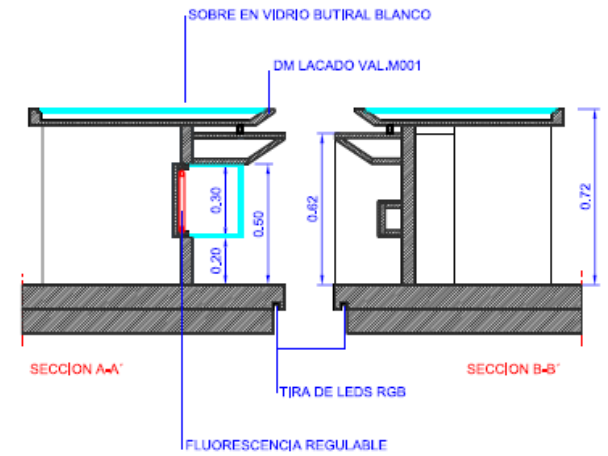
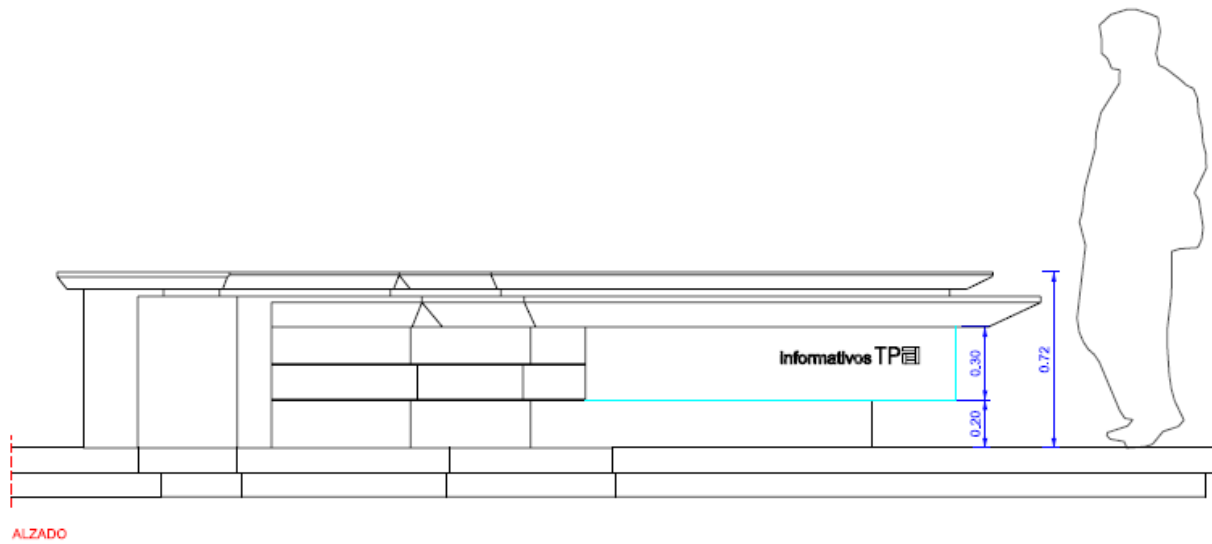
SCC\_02



INFORMATIVOS 2009 TPA

PLANO: ALZ PRINCIPALES

ESCALA: 1/50  
 COTAS: m.  
 FECHA: 27,03,09  
 NUMERO: SECC 010



PLANO: DETALLE MESA

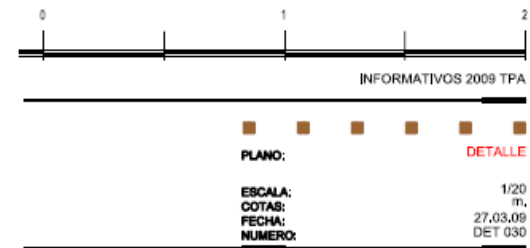
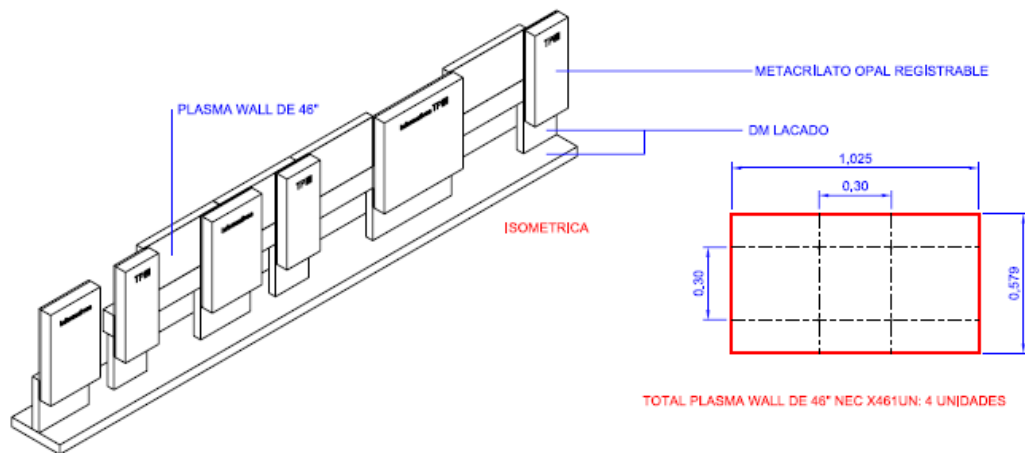
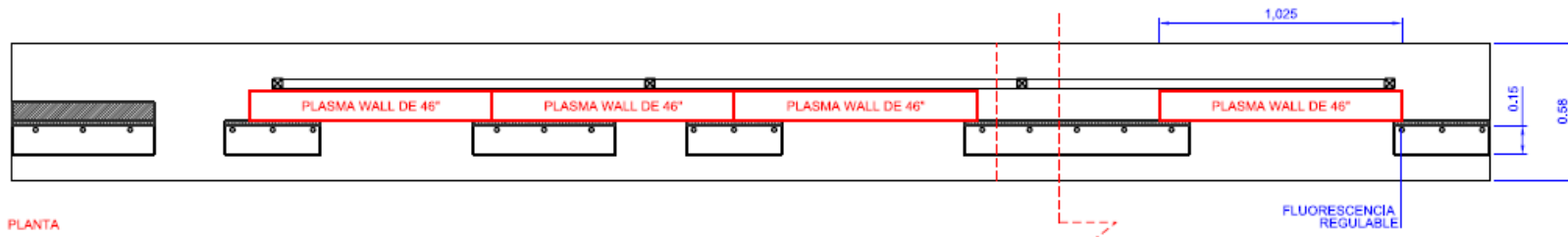
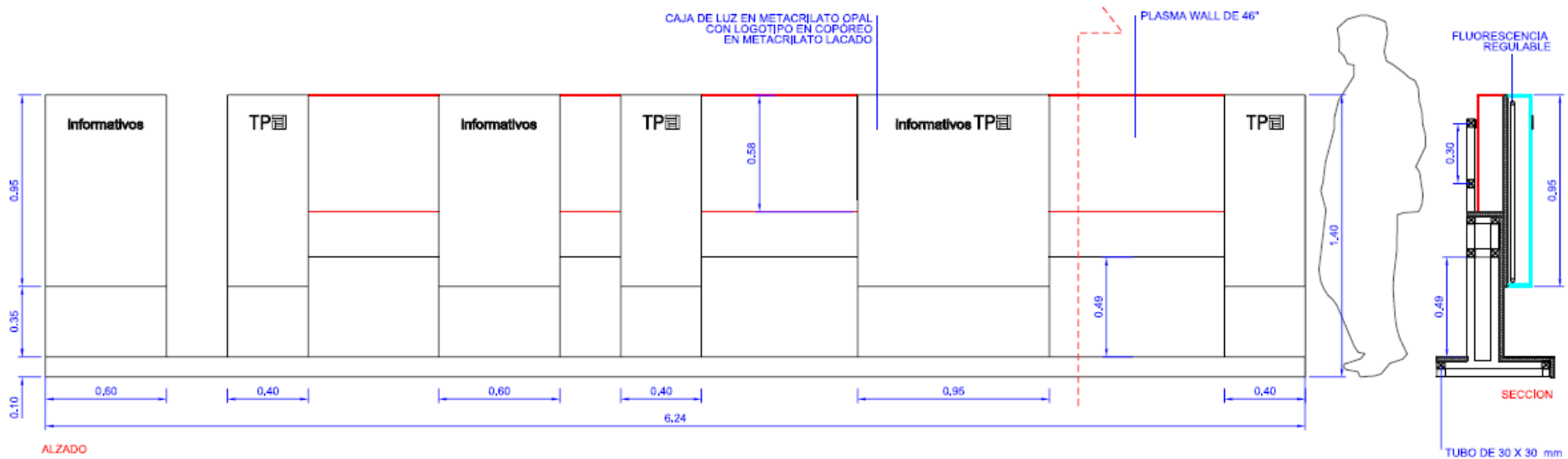
ESCALA: 1/20

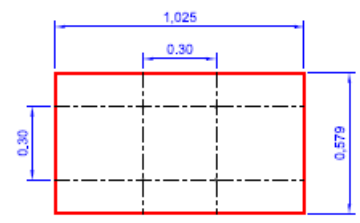
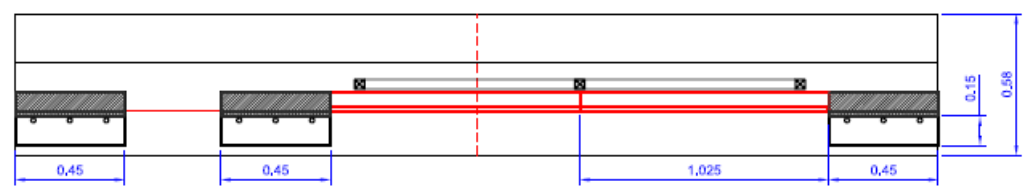
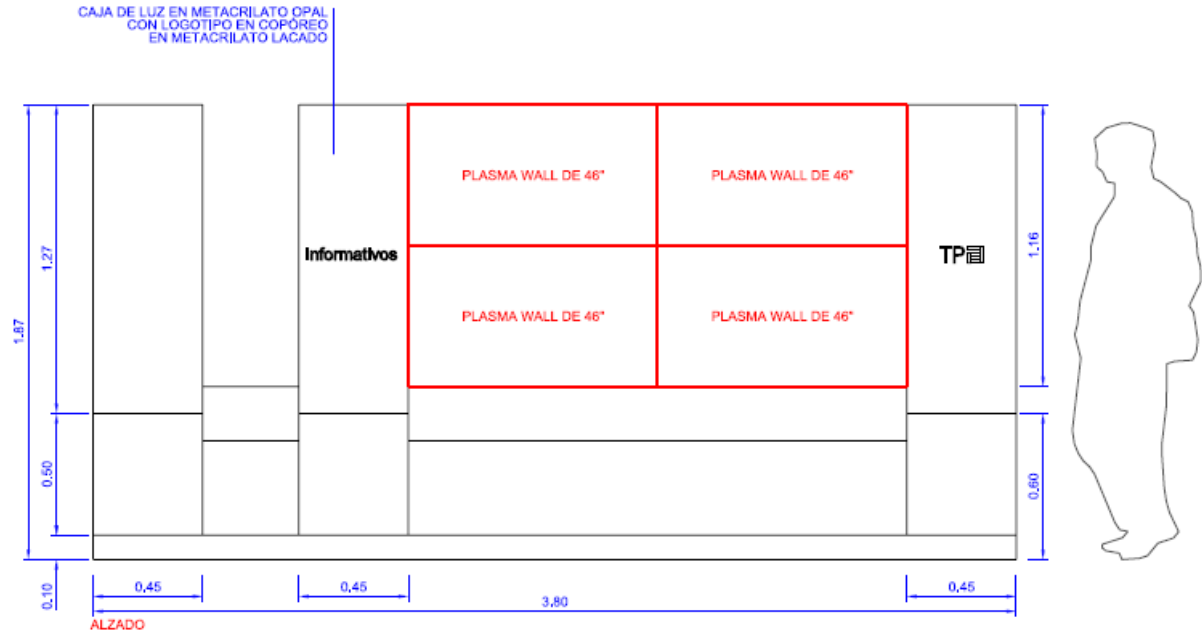
COTAS: m.

FECHA: 27.03.09

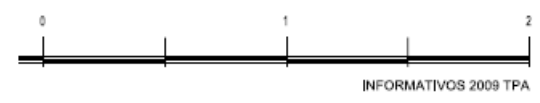
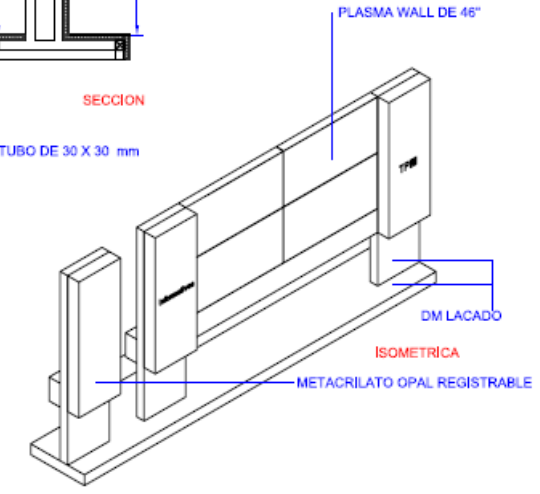
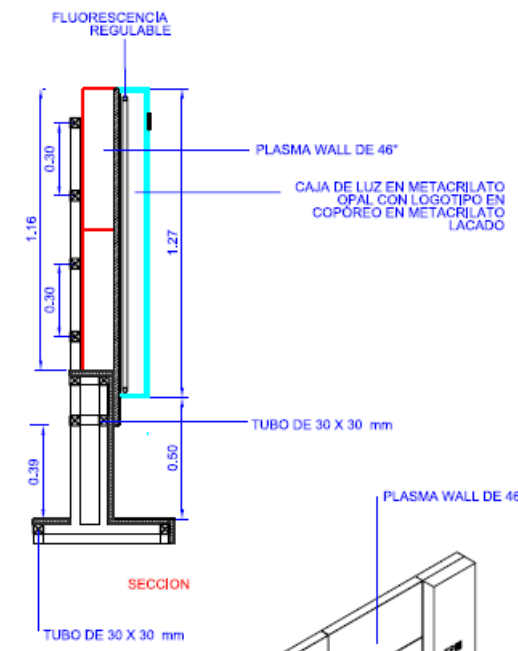
NUMERO: DET 010



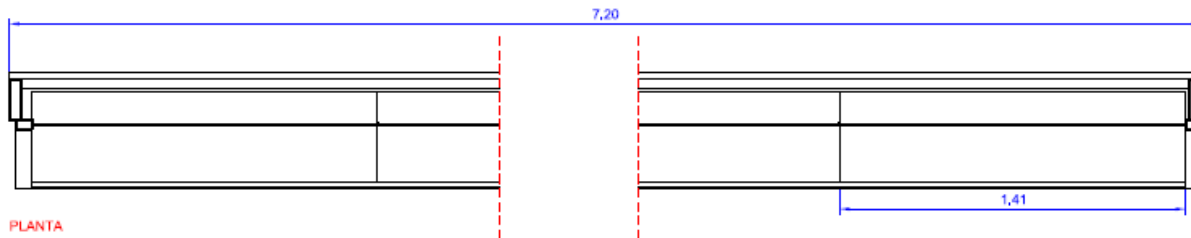
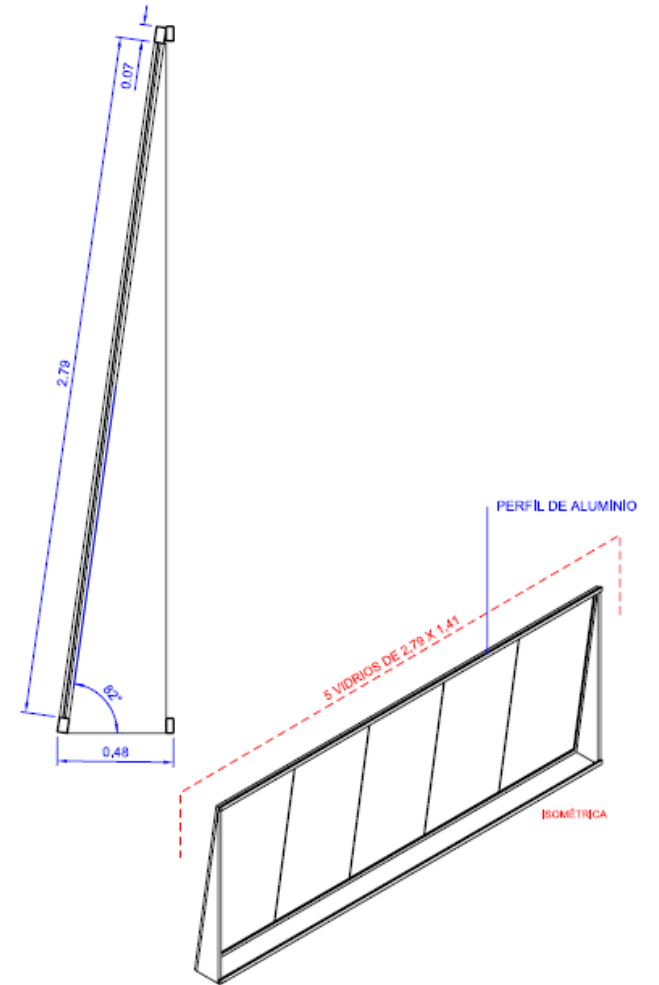
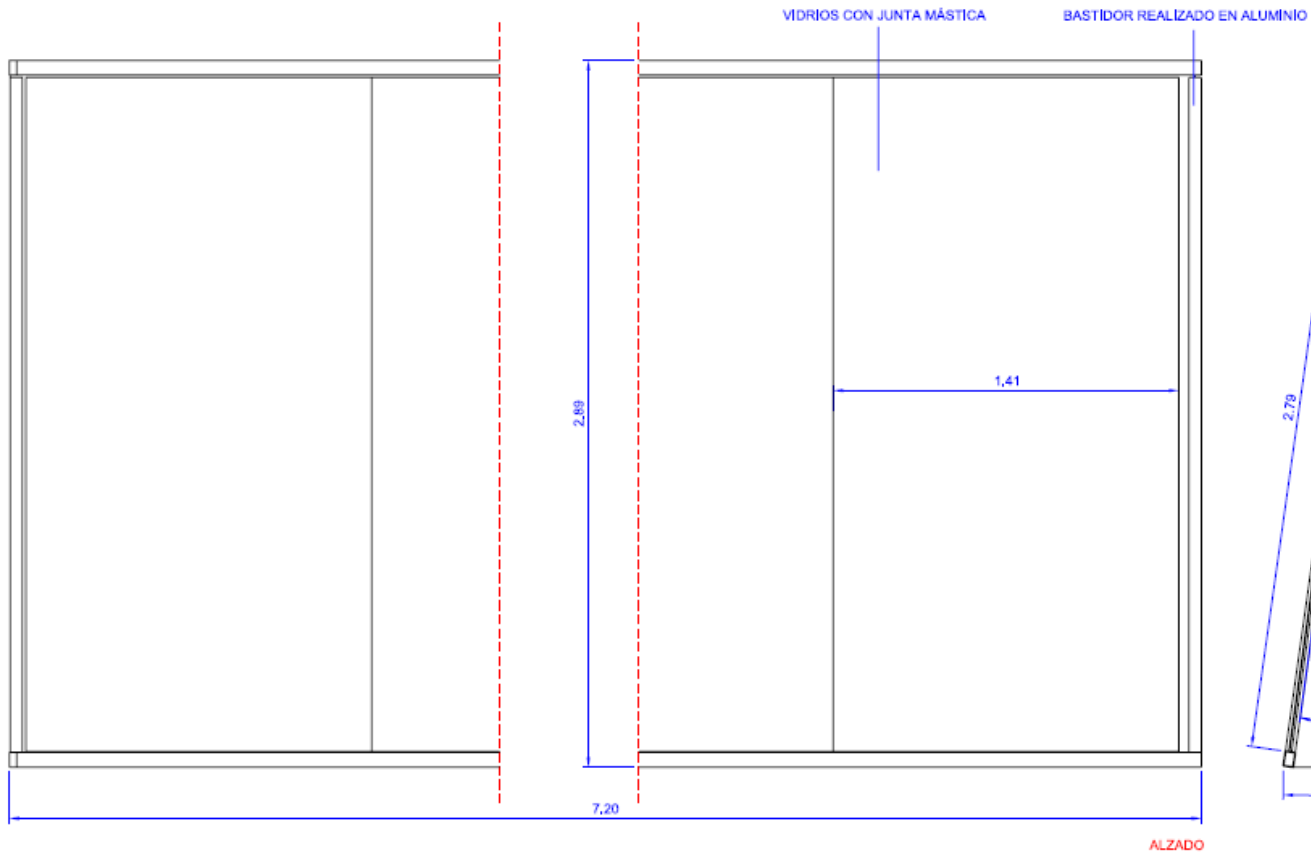




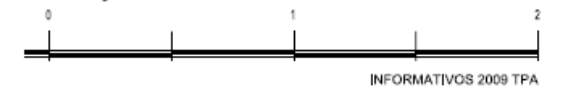
TOTAL PLASMA WALL DE 46" NEC X461UN: 4 UNIDADES



PLANO:	DETALLE
ESCALA:	1/20
COTAS:	m.
FECHA:	27.03.09
NUMERO:	DET 040



TOTAL: 5 VIDRIOS DE 2,79 X 1,41



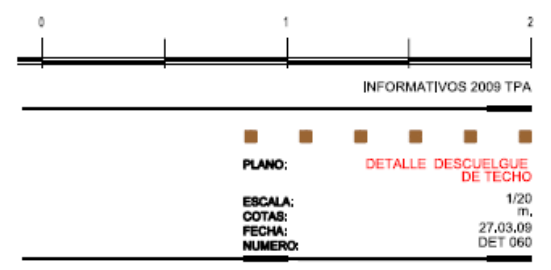
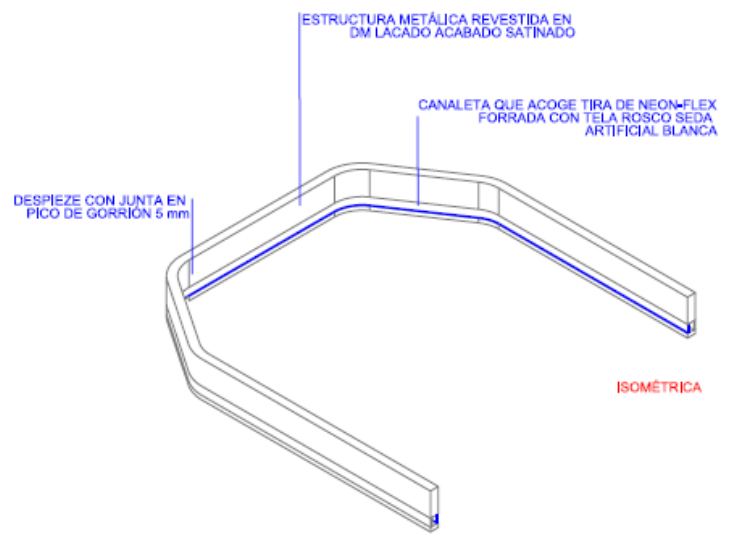
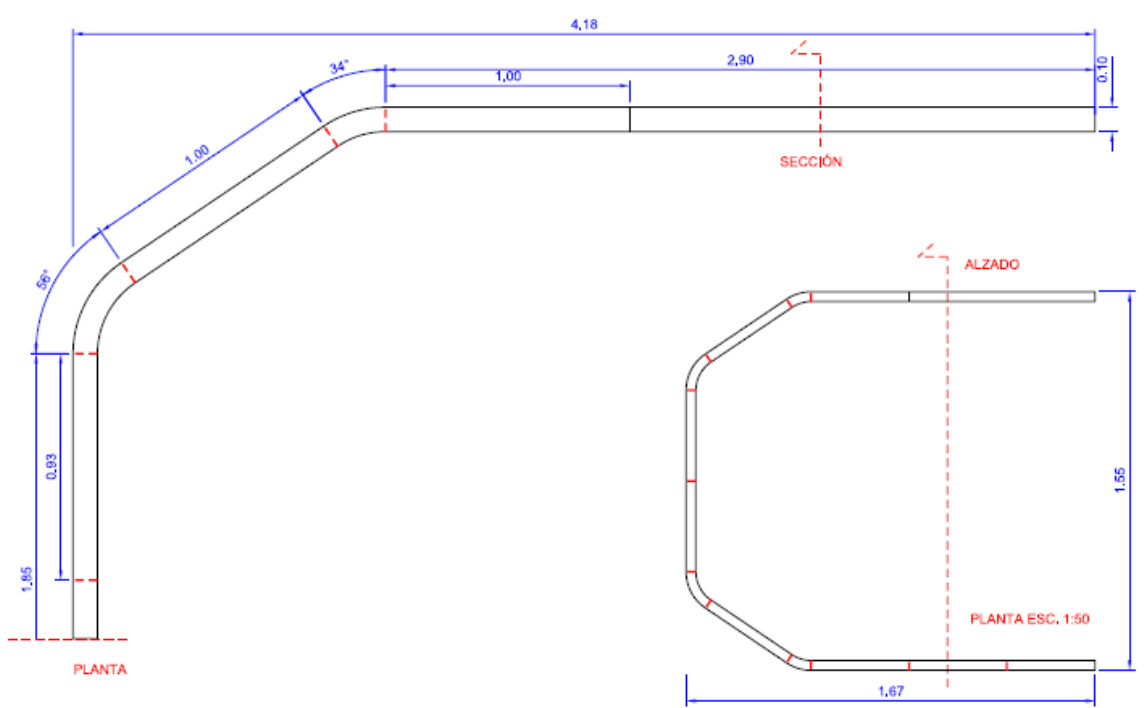
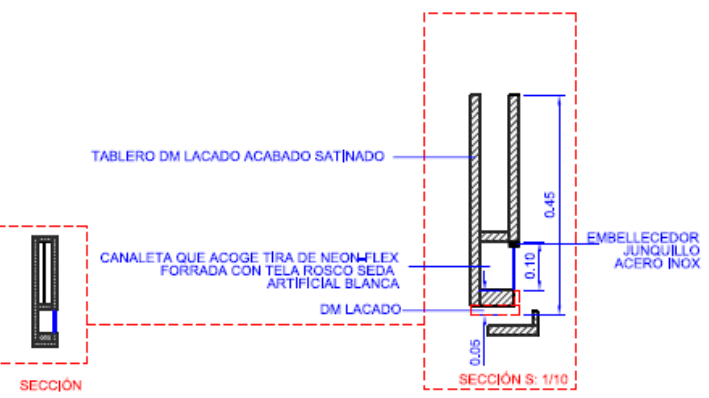
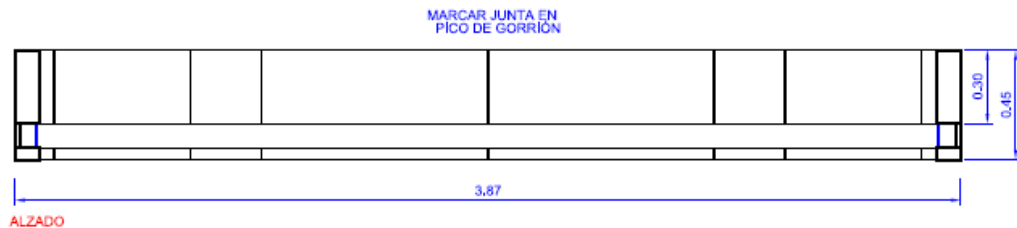
PLANO: DETALLE PARAMENTO VIDRIO INCLINADO

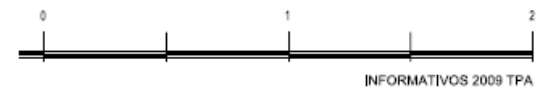
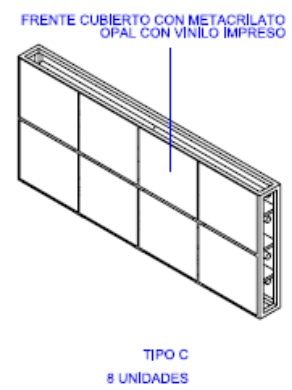
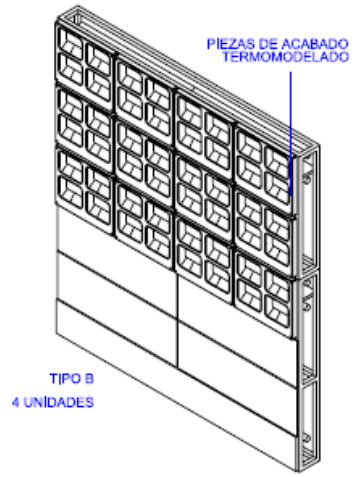
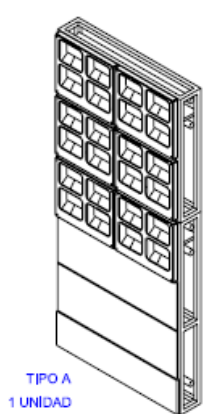
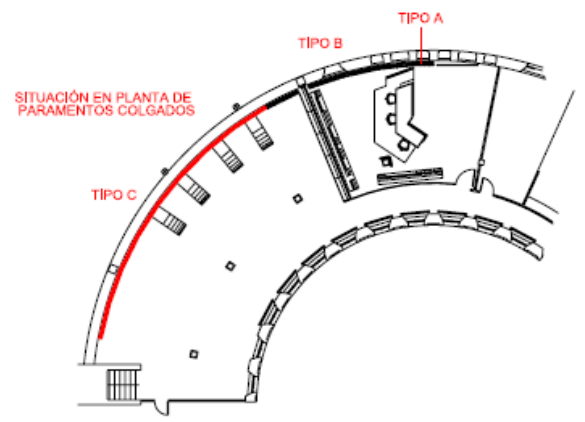
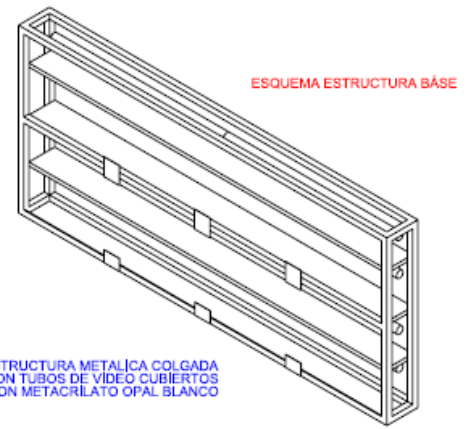
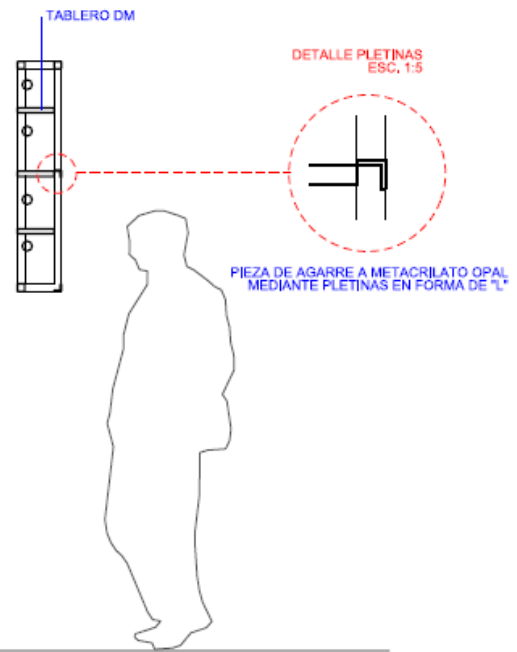
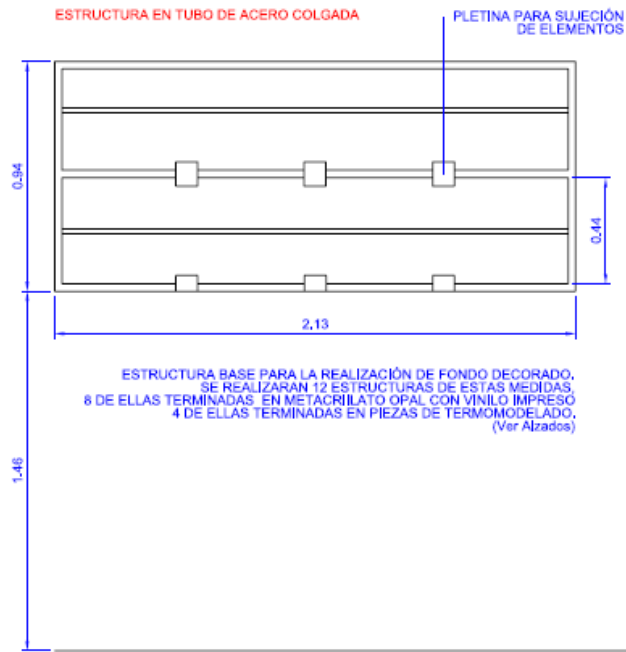
ESCALA: 1/20 m.

COTAS: 27.03.09

FECHA: DET 050

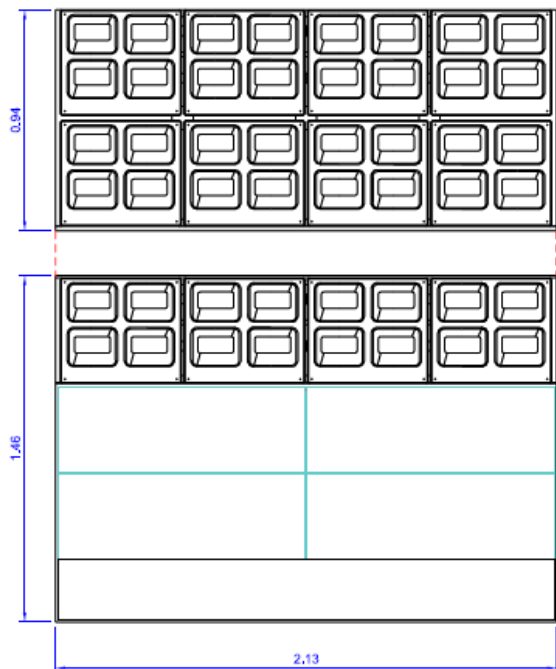
NUMERO:





■ ■ ■ ■ ■ ■ ■ ■ ■ ■	<b>PLANO:</b>	<b>DETALLE</b>
	<b>ESCALA:</b>	1/20
	<b>COTAS:</b>	m.
	<b>FECHA:</b>	27.03.09
	<b>NUMERO:</b>	DET 070

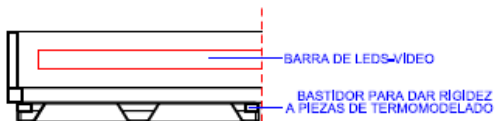
4 MÓDULOS COMPUESTOS,  
MONTADOS SOBRE BASE DE CAJA DE LUZ



ALZADO MÓDULO DOBLE

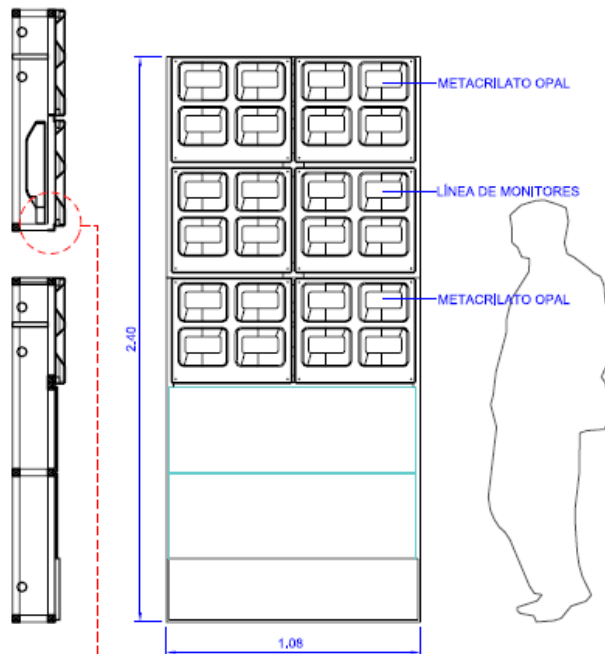


PLANTA SECCIONADA

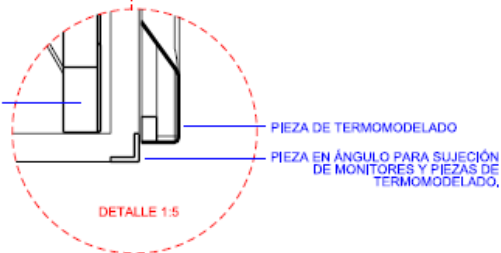


DETALLE 1:10

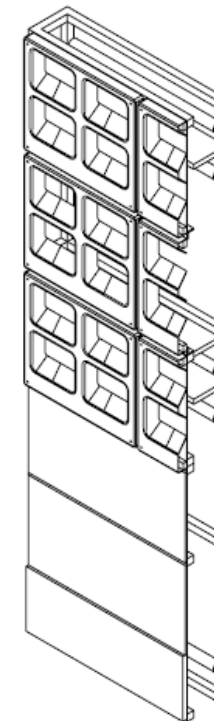
MÓDULO DOBLE DE MENOR  
DIMENSION  
1 UNIDAD



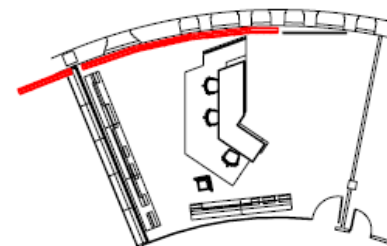
4 UNIDADES DE METACRILATO  
HIELO POR MÓDULO  
MEDIDAS: 105 x 36 cm



DETALLE 1:5



SITUACIÓN EN PLANTA DE  
PARAMENTOS DOBLES

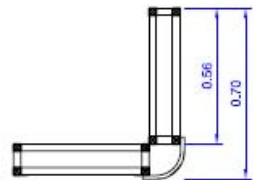
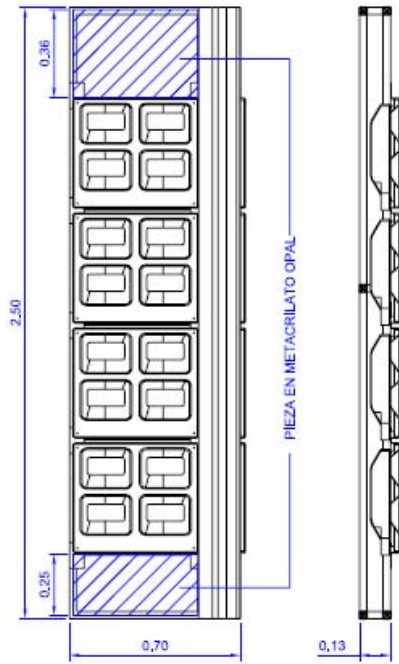


INFORMATIVOS 2009 TPA

PLANO: CAJAS PARAMENTO PERIMETRAL

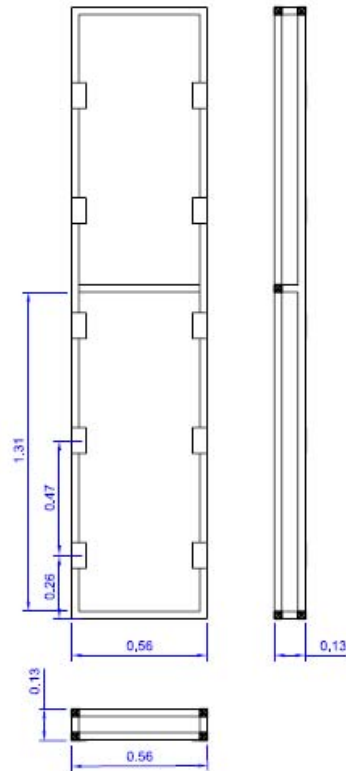
ESCALA: 1/20  
COTAS: m.  
FECHA: 27.03.09  
NUMERO: DET 080

ALZADO PILAR REVESTIDO



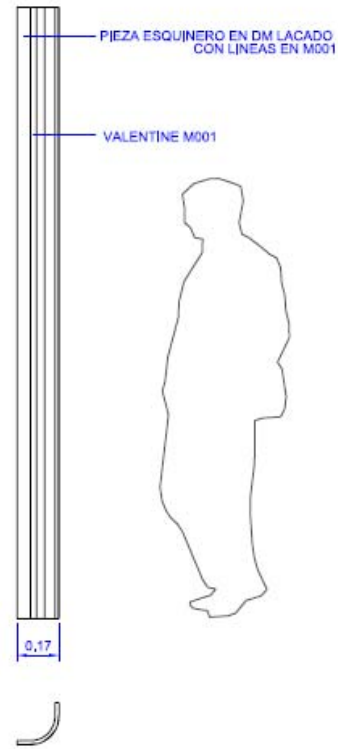
ESTRUCTURA REALIZADA EN TUJO DE 30mm DE SEMEJANTE CONSTRUCCIÓN QUE LAS CAJAS QUE SE COLOCAN EN TODO EL PERIMETRO

ESTRUCTURA PIEZA DE SUJECIÓN PARA MONITORES



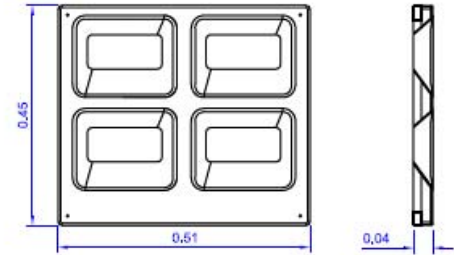
SE REALIZARÁN DOS ESTRUCTURAS IGUALES Y COMO PUNTO DE UNION SE UTILIZARÁ UN ESQUINERO DECORATIVO.

ÁNGULO PÍLAR



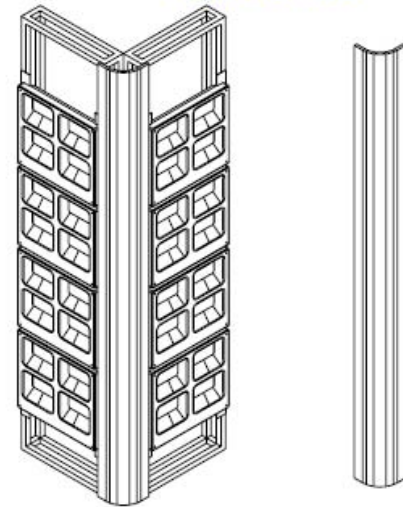
PIEZA ESQUINERO EN DM LACADO CON LINEAS EN M001

DETALLE ESC, 1:5



PIEZA ESC, 1:10 DE TERMOMODELADO

DOS ESTRUCTURAS CON 4 MONITORES CADA UNA UNIDAS POR ESQUINERO



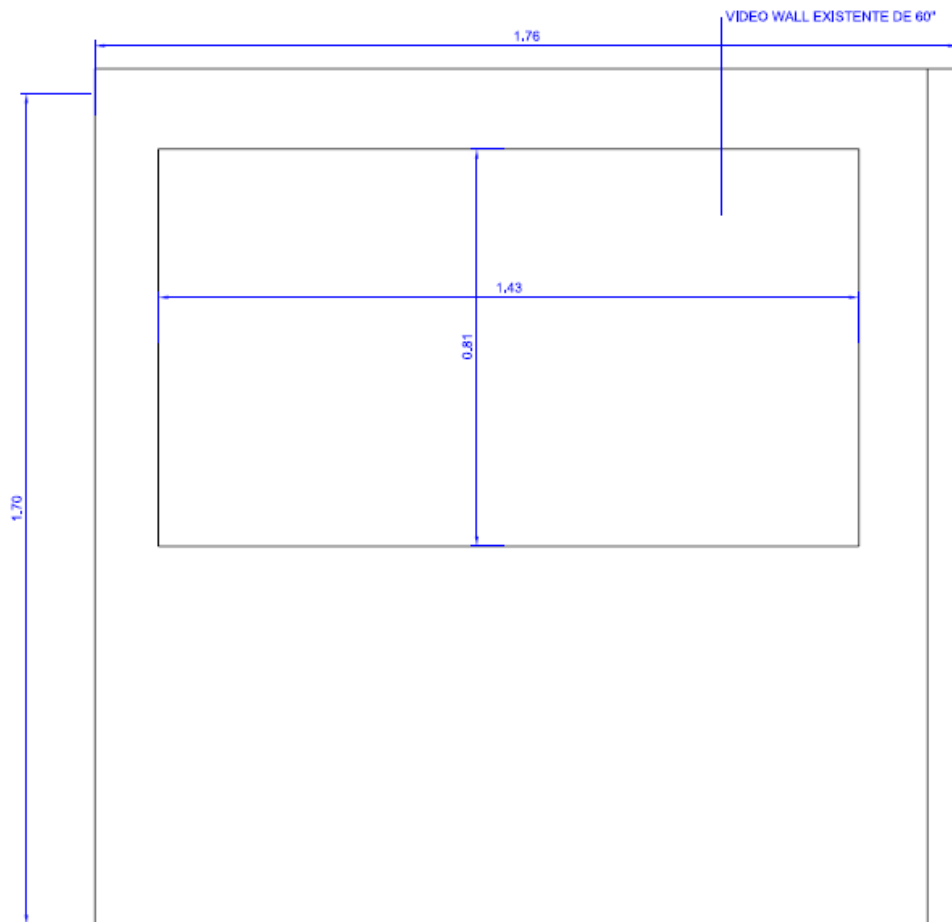
ISOMETRICA REVESTIMIENTO PILAR

ÁNGULO PÍLAR

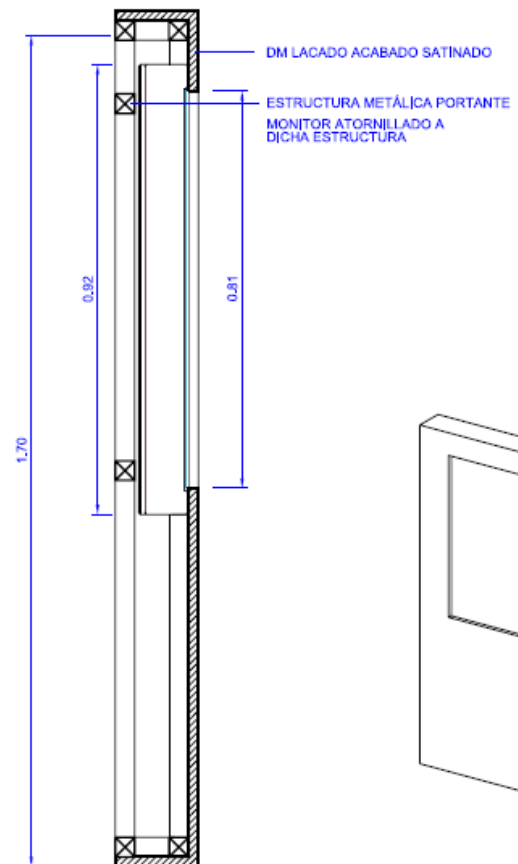


INFORMATIVOS 2009 TPA

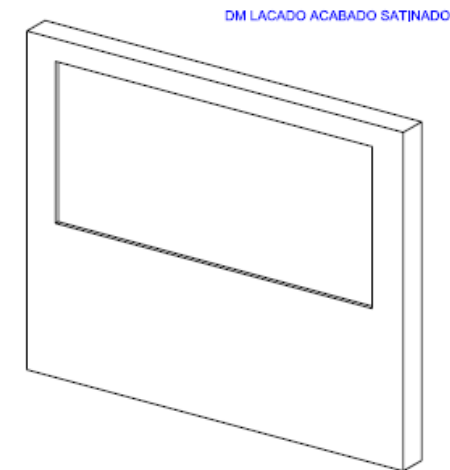
PLANO: DETALLE COLUMNA  
 ESCALA: 1/20  
 COTAS: m.  
 FECHA: 27.03.09  
 NUMERO: DET 090



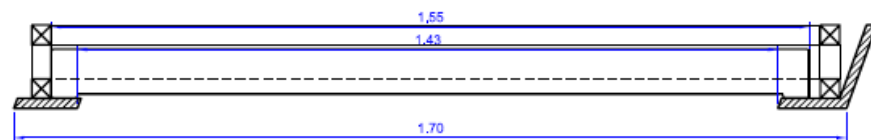
ALZADO



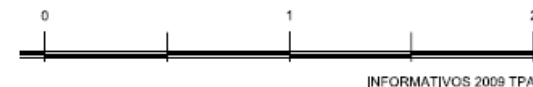
SECCION



ISOMÉTRICA

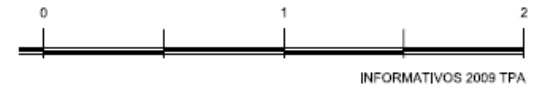
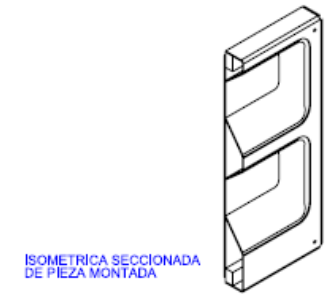
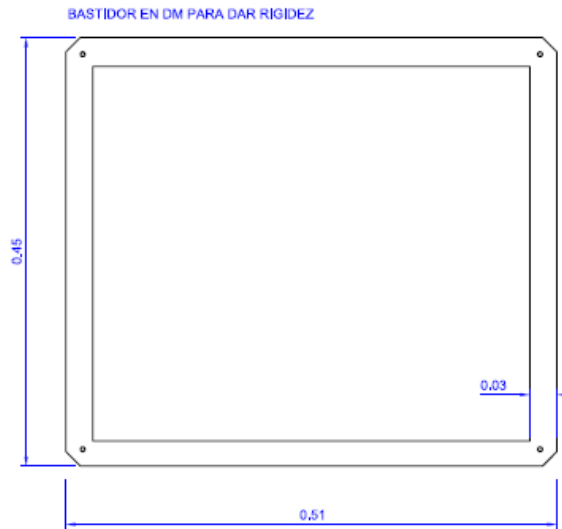
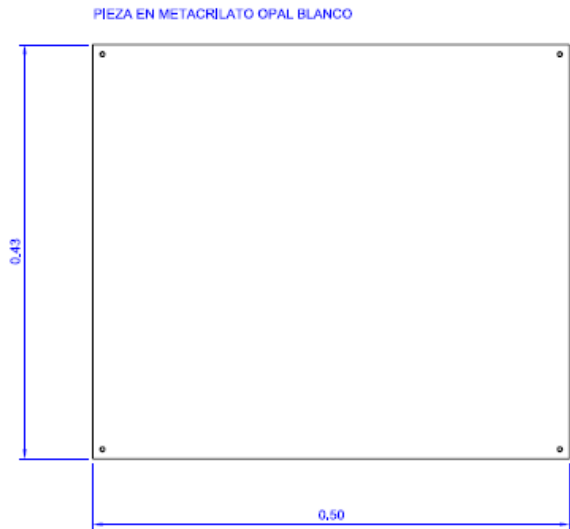
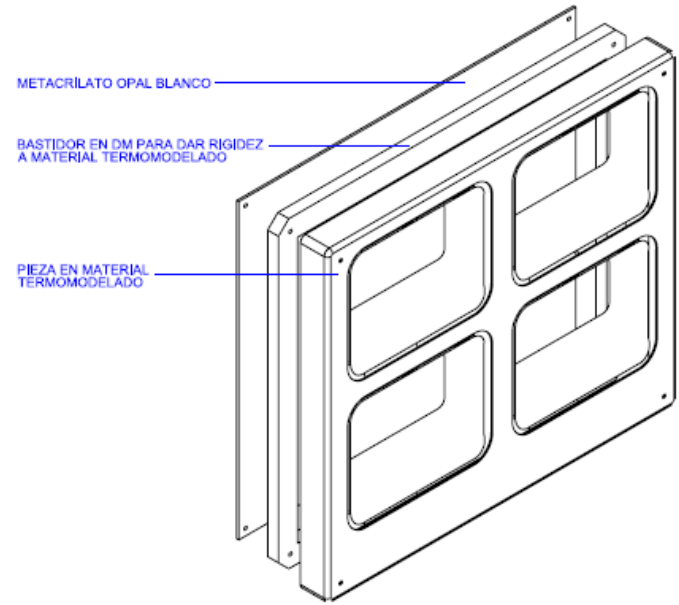
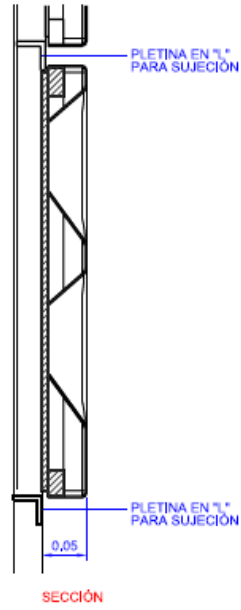
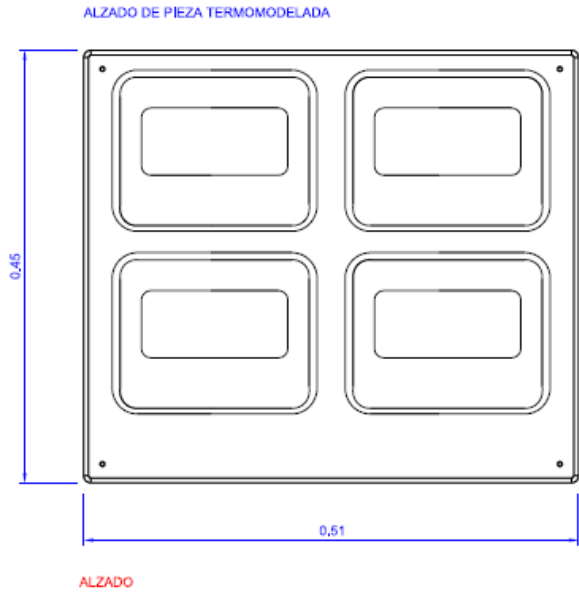


PLANTA



PLANO: DETALLE SOPORTE VIDEO WALL

ESCALA: 1/10  
 COTAS: m.  
 FECHA: 27.03.09  
 NUMERO: DET 100



PLANO: **DETALLE TERMOMODELADO**

ESCALA: 1/5

COTAS: m.

FECHA: 30.03.09

NUMERO: DET 110